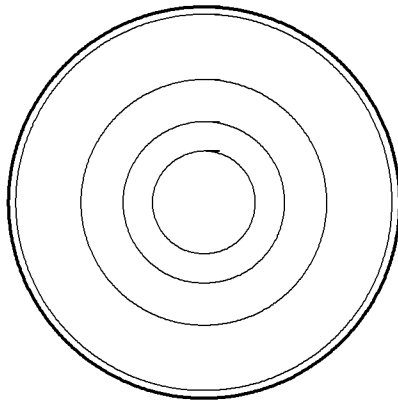
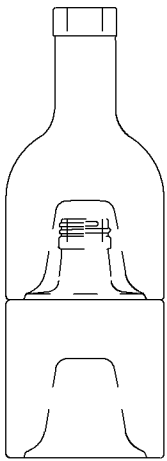
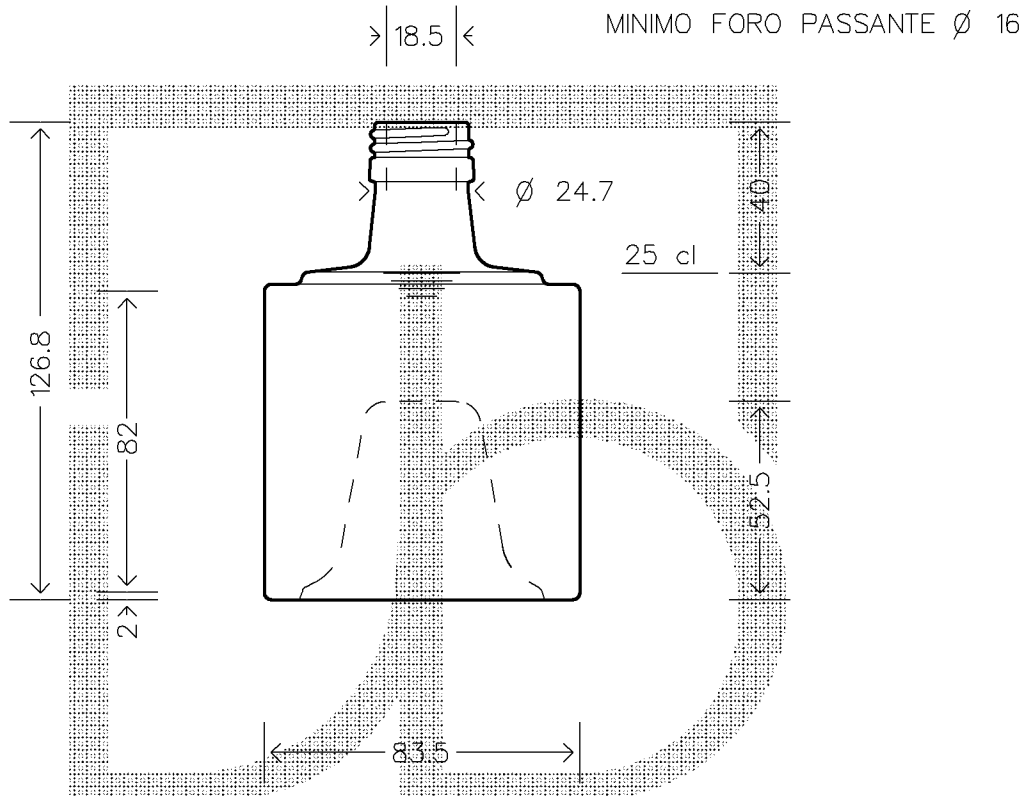


MOD.DEP.
PATENTED



Copyright Vetriere Bruni S.p.A. - Trezzano S/N - Milano Italy

Le quote sono espresse in millimetri. Solo quelle con indicazione di tolleranza sono impegnative.
The dimensions are expressed in millimeters. Only those which show a tolerance are binding.

Data ultimo aggiornamento: 05/11/2007
Data della stampa: 06/11/2007 (08343)

SCALA 1:2

Vetriere Bruni

12538P1

BOT. IMPILABILE INF 250 P 28X18 DG*

Colore

BIANCO

Tipo bocca

PILFER-PROOF

Peso (g)

370

Capacita' (cc)

270

Altezza (mm)

126,3

Diam. (mm)

83,5