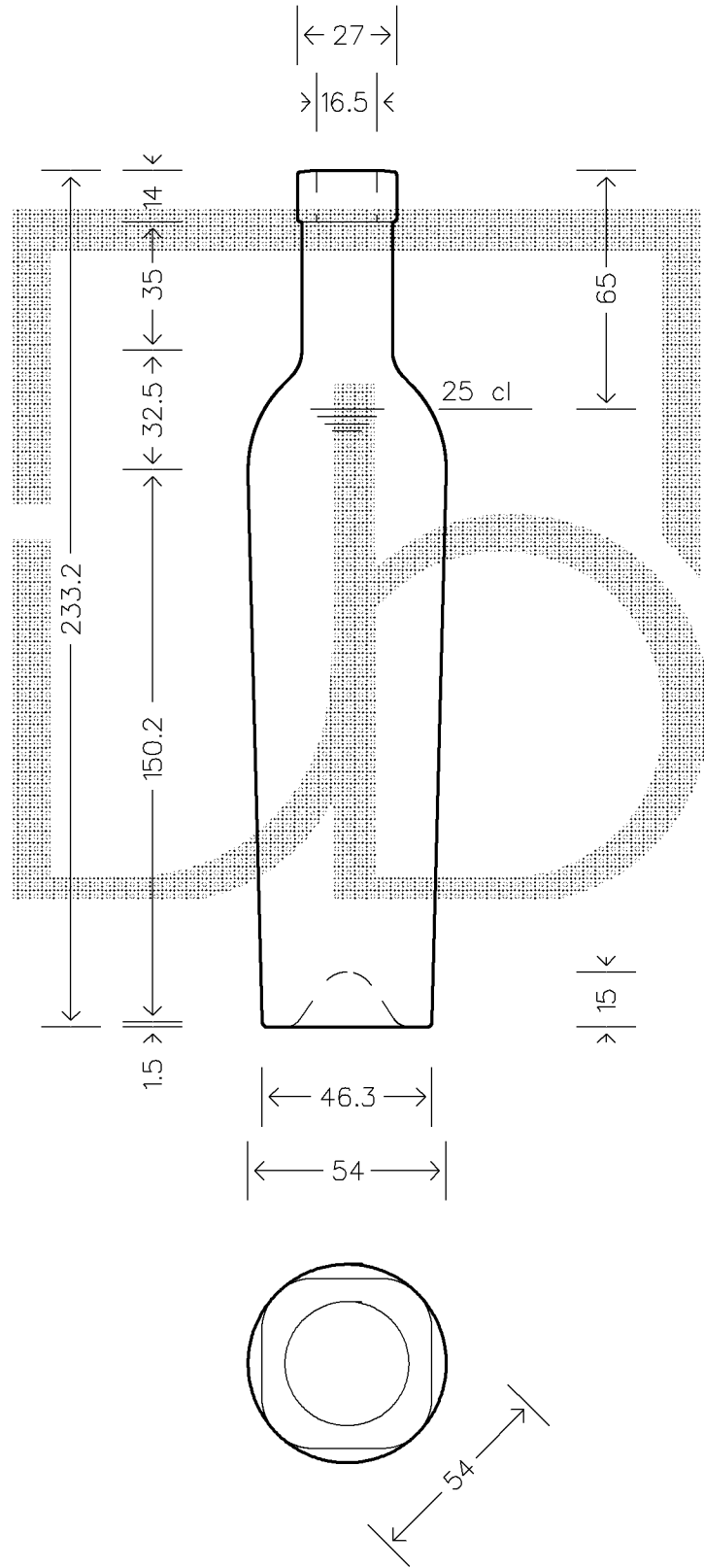


FORO MINIMO PASSANTE 13

MOD.DEP.
PATENTED



SCALA 1:2

Data ultimo aggiornamento: 19/12/2007
Data della stampa: 19/12/2007 (09747)

Le quote sono espresse in millimetri. Solo quelle con indicazione di tolleranza sono impegnative.
The dimensions are expressed in millimeters. Only those which show a tolerance are binding.

Copyright Vetriere Bruni S.p.A. - Trezzano S/N - Milano Italy

	11544B3	BOT. BELLOLIO 250 F14 *
Colore BIANCO	Tipo bocca FASCETTA	Peso (g) 300
Capacita' (cc) 270	Altezza (mm) 233,2	Diam. (mm) 54