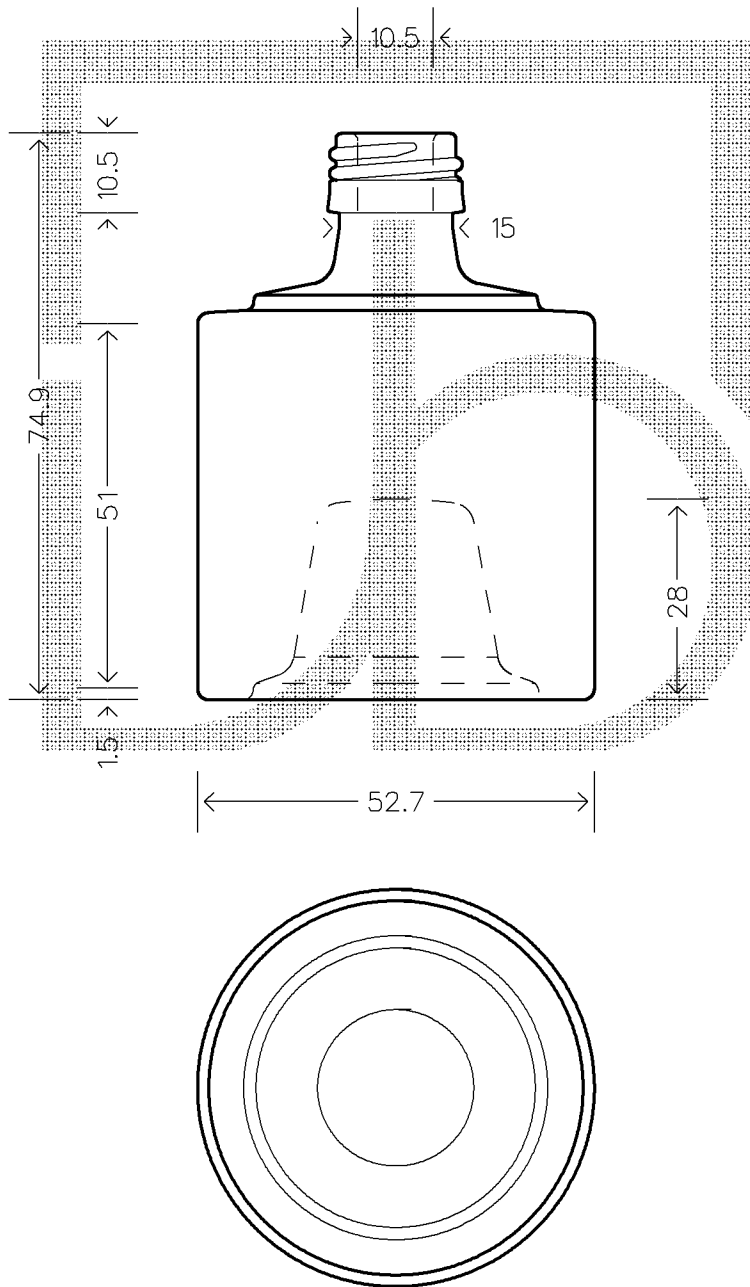


MOD.DEP.
PATENTED



SCALA 1:1

Copyright Vetriere Bruni S.p.A. - Trezzano S/N - Milano Italy

Data ultimo aggiornamento: 08/03/2008
Data della stampa: 08/03/2008 (08958)

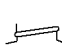
Le quote sono espresse in millimetri. Solo quelle con indicazione di tolleranza sono impegnative.
The dimensions are expressed in millimeters. Only those which show a tolerance are binding.


 **vetriere bruni**

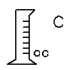
08958B3

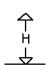
BOT. IMPILABILE INF 50 P 18 *


 Colore
BIANCO

 Tipo bocca
PILFER-PROOF

 Peso (g)
120

 Capacita' (cc)
55

 Altezza (mm)
74,9

 Diam. (mm)
52,7