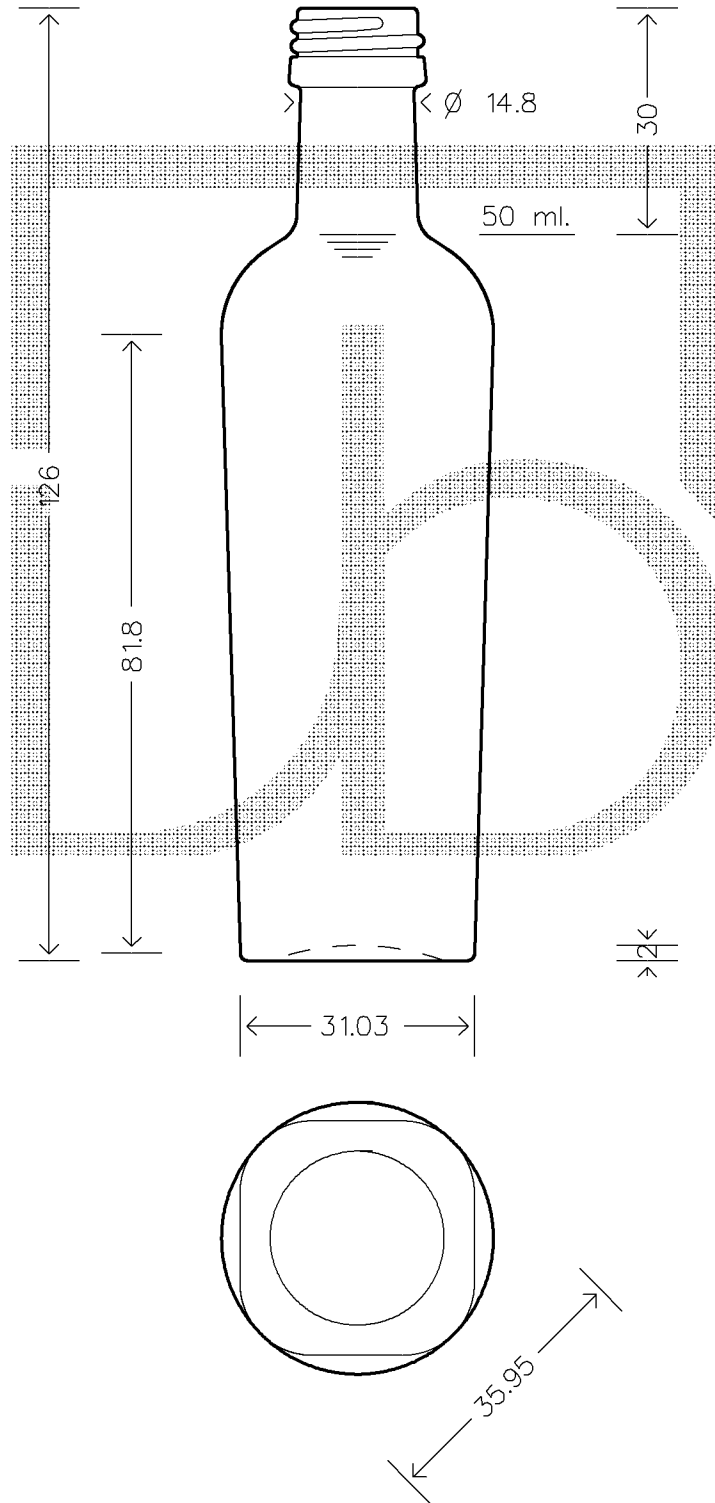


FORO MINIMO PASSANTE \varnothing 9.4

MOD.DEP.
PATENTED



SCALA 1:1

Data ultimo aggiornamento: 05/11/2007
Data della stampa: 06/11/2007 (08826)

Le quote sono espresse in millimetri. Solo quelle con indicazione di tolleranza sono impegnative.
The dimensions are expressed in millimeters. Only those which show a tolerance are binding.

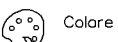
Copyright Vetriere Bruni S.p.A. - Trezzano S/N - Milano Italy

 **vetriere bruni**

08826B3

BOT. BELLOLIO 50 P 18

*



Colore

BIANCO



Tipo bocca

PILFER-PROOF



Peso (g)

100



Capacita' (cc)

52



Altezza (mm)

126



Diam. (mm)

36